

MERCOR SA
ul. Grzegorza z Sanoka 2
80-408 Gdańsk
tel. (+48 58) 341 42 45
fax. (+48 58) 341 39 85

www.mercor.com.pl
e-mail: merc@merc.com.pl



DOKUMENTACJA TECHNICZNO- RUCHOWA

DRZWI mcr DREW

Wydanie czwarte– HD
Gdańsk 13.09.2010

ZAMAWIAJĄCY:

.....

.....

Dokumentacja techniczno-ruchowa podlega ewidencjonowaniu.
Powielanie jej i rozpowszechnianie bez zgody firmy MERCOR SA
jest niedozwolone.



Firma MERCOR SA istnieje od 1988 roku.
Oferujemy kompleksowe zabezpieczenia przeciwpożarowe budynków i obiektów.

Dysponując wykwalifikowaną kadrą oraz zapleczem technicznym gwarantujemy profesjonalną obsługę od sporządzenia wyceny, produkcję poprzez dostawę i montaż.

Oferta firmy MERCOR SA obejmuje:

- drzwi, ścianki i bramy przeciwpożarowe
- systemy oddymiania, odprowadzania ciepła i doświetlenia dachowe
- systemy wentylacji pożarowej mechanicznej
- zabezpieczenia ogniochronne konstrukcji budowlanych.

SPIS TREŚCI

DOKUMENTACJA TECHNICZNO-RUCHOWA

1.	Oznaczenie wyrobu.....	str. 3
2.	Oznaczenie drzwi.....	str. 3
3.	Wymiary drzwi.....	str. 3
4.	Przepisy BHP.....	str. 3
5.	Serwis.....	str. 4
6.	Warunki gwarancji.....	str. 4
7.	Montaż drzwi - czynności wstępne.....	str. 5
8.	Montaż drzwi - czynności końcowe.....	str. 8



Wewnętrzne drzwi drewniane mcr DREW

Str. 3/9

Producent: MERCOR SA, ul. Grzegorza z Sanoka 2, 80-408 Gdańsk,
Zakład produkcyjny: ul. Sucha 25, 80-531 Gdańsk

Aprobata Techniczna: ITB AT-15-7292/2007
Krajowa deklaracja zgodności: 36/HD

1. OZNACZENIE WYROBU

Poniżej przykład oznaczenia wyrobu:

mcr DREW DP1

gdzie:

mcr DREW - nazwa wyrobu

DP1 lub **DP2** - oznaczenie rodzaju drzwi :
1 - drzwi jednoskrzydłowe
2 - drzwi dwuskrzydłowe

- drzwi przeszkłone oznaczone są dodatkowo literą **P**

2. OZNACZENIE DRZWI

Do każdego opakowania drzwi dołączona jest etykieta zawierająca następujące dane:

- nazwę i adres producenta
- nazwę wyrobu wraz z podanymi podstawowymi wymiarami
- numer Aprobaty Technicznej ITB (AT-15-7292/2007)
- numer krajowej deklaracji zgodności (36/HD)

Dodatkowo na skrzydle drzwiowym naklejona jest etykieta ze znakiem budowlanym B.

3. WYMIARY DRZWI

Zgodnie z Rozporządzeniem Ministra Infrastruktury z dnia 12 kwietnia 2002 roku wymiary drzwi w świetle należy interpretować jako uzyskane po otwarciu skrzydła drzwi pod kątem 90°.

Podstawa prawna: Rozporządzenie Ministra Infrastruktury w sprawie warunków, jakim powinny odpowiadać budynki i ich usytuowanie, z dnia 12 kwietnia 2002 r., Dział I, § 9. 1. (Dz.U. nr 75, poz. 690); rozporządzenie weszło w życie z dniem 16 grudnia 2002 r.

4. PRZEPISY BHP

Podczas montażu, użytkowania i napraw drzwi wewnętrznych należy przestrzegać ogólnie obowiązujących przepisów bezpieczeństwa pracy.

5. SERWIS

Aby zapewnić prawidłowe funkcjonowanie drzwi oraz zachować prawa wynikające z gwarancji, należy poddawać drzwi okresowym przeglądom i konserwacji przynajmniej raz na 6 miesięcy.

Przegląd okresowy powinien obejmować następujące czynności:

- sprawdzenie funkcjonowania drzwi,
- sprawdzenie szczeliny pomiędzy posadzką a skrzydłem (luz musi wynosić maksymalnie 5 mm),
- sprawdzenie powłoki lakierniczej,
- sprawdzenie i ewentualne poprawienie mocowania zamków drzwi itp.
- regulacja samozamykaczy,
- przesmarowanie zawiasów i innych elementów ruchomych,
- sporządzenie protokołu przeglądu serwisowego.

Po przeglądzie należy wymienić albo naprawić części uszkodzone lub zużyte.

6. WARUNKI GWARANCJI

1. MERCOR SA zapewnia gwarancję na dostarczone wyroby przez okres 12 miesięcy, chyba że okres gwarancji określony jest w odrębnej umowie.
2. Ujawnione w tym okresie wady, które uniemożliwiają poprawne działanie wyrobu, będą usuwane w ciągu 21 dni od daty zgłoszenia.
3. Gwarancja zostanie automatycznie przedłużona o okres od zgłoszenia reklamacji do zakończenia naprawy gwarancyjnej.
4. Wyroby będące na gwarancji, w których stwierdzi się wady uniemożliwiające dalszą eksploatację, zostaną wymienione na pełnowartościowe.
5. Gwarancja nie obejmuje czynności, które powinien wykonać sam użytkownik, określonych w niniejszej DTR-ce
6. Producent jest zwolniony z gwarancji i wszelkich zobowiązań w przypadku, gdy:
 - wyroby zostaną uszkodzone mechanicznie w wyniku niewłaściwej eksploatacji przez użytkownika,
 - użytkownik dokonał zmian konstrukcyjnych we własnym zakresie,
 - powstaną wady w wyniku niezgodnej z niniejszą instrukcją konserwacji wyrobu,
 - powstaną wady z powodu niewłaściwego przechowywania i transportu,
 - montaż wyrobu przez użytkownika wykonany jest niezgodnie z instrukcją montażu,
7. Przy reklamacji wyrobu producent potrąca równowartość brakujących lub uszkodzonych z winy użytkownika elementów oraz koszt ich wymiany.
8. Warunkiem udzielenia gwarancji na okres dłuższy niż 3 lata jest zawarcie umowy serwisowej z MERCOR SA.

INSTRUKCJA MONTAŻU DRZWI DREWNIANYCH WEWNĄTRZLOKALOWYCH mcr DREW

7.1. CZYNNOŚCI WSTĘPNE

Przed przystąpieniem do montażu należy sprawdzić, czy wymiary otworu są zgodne z podanymi na opakowaniu drzwi oraz sprawdzić poziom posadzki w strefie obrotu skrzydła drzwi. W przypadku braku docelowej formy wykończenia posadzki należy zachować odpowiednią szczelinę montażową (grubość elementów wykończeniowych + 5 mm).

7.2. MONTAŻ DRZWI W OSCIEŻNICY DREWNIANEJ

Montaż drzwi należy wykonać po ostatecznym wykończeniu ścian i podłóg (po zakończeniu tzw. "prac mokrych" - wylewanie posadzek, tynkowanie, kafelkowanie). Wilgotność powietrza w pomieszczeniu zarówno w trakcie montażu jak i podczas użytkowania powinna wahać się w przedziale od 40 do 60 %.

Nie należy montować drzwi mcr DREW jako oddzielenia pomiędzy pomieszczeniami, w których różnica temperatur przekracza 5 stopni (w skrajnym przypadku nie wolno montować drzwi drewnianych pomiędzy pomieszczeniami: ogrzewanym i nie ogrzewanym). W przeciwnym wypadku, skrzydła drzwi mogą ulec deformacji. Usterki powstałe na skutek nie dostosowywania się do powyższych zaleceń nie będą podlegały gwarancji.

Drzwi dostarczane są na plac budowy w postaci zmontowanej (jedynie drzwi o większych wymiarach dostarczane są w elementach).

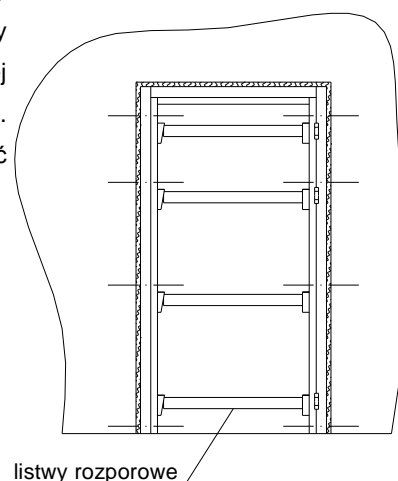
Przed rozpoczęciem montażu należy usunąć element łączeniowy umieszczony w podstawie ościeżnicy.

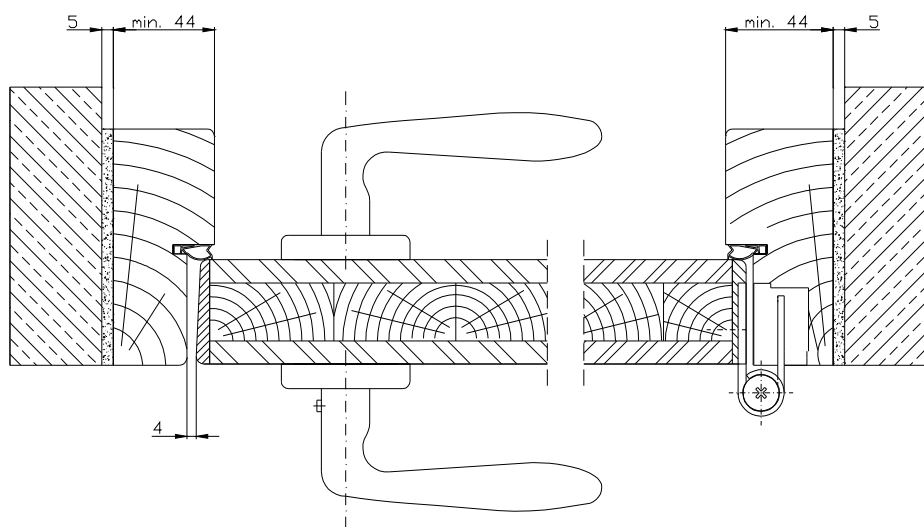
Ustawić ościeżnicę odpowiednio w otworze muru i zamocować prowizorycznie przy pomocy rozpórek i klinów.

Należy zwrócić szczególną uwagę na ustawienie elementów ościeżnicy w pionie i w poziomie oraz równoległość obu słupków. Dodatkowo należy sprawdzić, czy słupki ościeżnicy nie są skrzyżowane wokół osi pionowej (skrzydło i odpowiednie płaszczyzny ościeżnicy muszą być równoległe). Szczelina pomiędzy posadzką a dolną krawędzią skrzydła powinna wynosić 5 mm.

Po ustawieniu ościeżnicy należy wykonać otwory w murze i ościeżnicy na kołki rozporowe i umocować ościeżnicę do muru. Powinno się zastosować kołki rozporowe (lub wkręty samowierzące w przypadku ścian GKF) w rozstawie nie większym niż 500 mm. Kołki rozporowe należy dobrać w zależności od rodzaju materiału, z jakiego jest wykonany mur, zgodnie z instrukcją producenta oraz regułami sztuki budowlanej. Należy stosować tylko kołki stalowe.

Jako elementy dystansowe należy używać klocków z drewna twardego o wym. 30 x 30 x luz między murem a ościeżnicą. Kołki rozporowe i elementy dystansowe nie wchodzi w skład kompletu drzwi dostarczonego przez producenta.





Przestrzeń pomiędzy murem a ościeżnicą należy szczelnie wypełnić wełną mineralną o gęstości min. 50 kg/m³ lub zaprawą cementową.

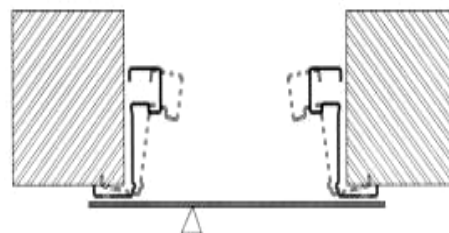
7.3. MONTAŻ DRZWI W OŚCIEŻNICY STALOWEJ

Drzwi dostarczane są na plac budowy w postaci zmontowanej (jedynie drzwi o większych wymiarach dostarczane są w elementach).

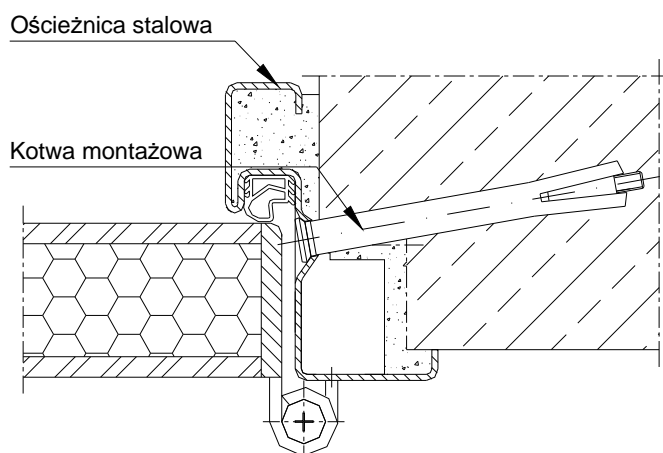
Przed rozpoczęciem montażu należy usunąć element łączeniowy umieszczony w podstawie ościeżnicy.

Ustawić ościeżnicę odpowiednio w otworze muru i zamocować prowizorycznie przy pomocy rozpórek i klinów.

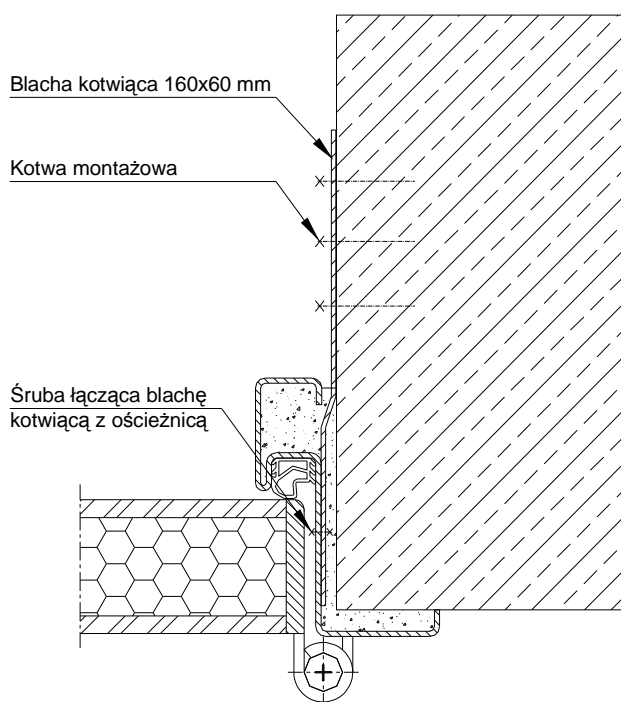
Należy zwrócić szczególną uwagę na ustawienie elementów ościeżnicy w pionie i w poziomie oraz równoległość obu słupków. Dodatkowo należy sprawdzić, czy słupki ościeżnicy nie są skręcone wokół osi pionowej (skrzydło i odpowiednie płaszczyzny ościeżnicy muszą być równoległe). Szczelina pomiędzy posadzką a dolną krawędzią skrzydła powinna wynosić 5 mm.



Po ustawieniu ościeżnicy należy wykonać otwory na kołki rozporowe i umocować ościeżnicę w murze. Kołki rozporowe należy dobrać w zależności od rodzaju materiału, z jakiego jest wykonany mur, zgodnie z instrukcją ich producenta oraz regułami sztuki budowlanej. Należy stosować tylko kołki stalowe. Kołki rozporowe nie wchodzi w skład kompletu drzwi dostarczanego przez producenta.



W celu przesunięcia położenia kołków w ścianie należy użyć blach kotwiących, po uprzednim przykręceniu ich do ościeznicy. Blachy kotwiące należy zamocować do ściany za pomocą kołków lub wkrętów. Blachy kotwiące nie wchodzi w skład podstawowego wyposażenia drzwi. Blachy dostarczane są na budowę na zamówienie.



Przestrzeń pomiędzy murem i ościeznicą należy szczelnie wypełnić zaprawą cementową. Ościeznica musi być zamocowana sztywno w sposób nie pozwalający na jakiegokolwiek odkształcenia w trakcie użytkowania drzwi, w związku z tym zaleca się wypełnianie przede wszystkim zaprawą cementową.

Dla ościeżnic wewnętrznych należy wykonać analogiczne czynności.

8. CZYNNOŚCI KOŃCOWE

8.1. MONTAŻ TULEJKI RYGLA

Dotyczy drzwi dwuskrzydłowych

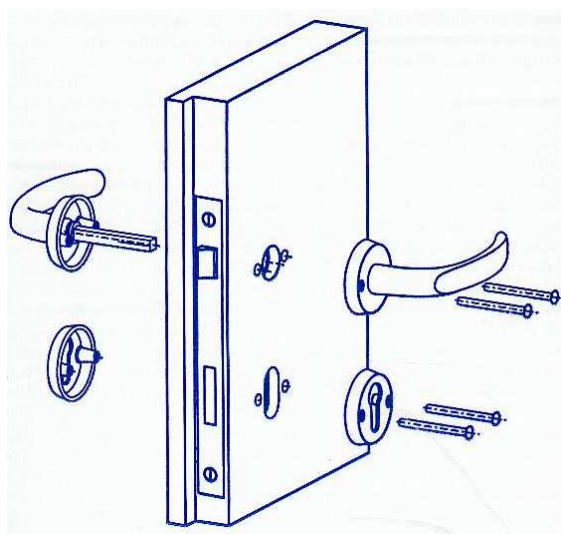
Po osadzeniu drzwi dwuskrzydłowych należy niezwłocznie zamontować tulejkę rygla.

W tym celu należy swobodnie zamknąć skrzydło bierne drzwi i zarygłować je. Następnie oznaczyć na posadzce miejsce, w którym pręt rygla trafia w posadzkę. Wywiercić w posadzce otwór o odpowiedniej średnicy i wkleić tuleję rygla przy pomocy zaprawy cementowej, kleju do glazury lub kleju montażowego. Na końcu należy sprawdzić poprawność ryglowania drzwi.

Nie zamontowanie tulei rygla może doprowadzić do uszkodzenia skrzydła drzwiowego. Usterki powstałe na skutek braku tulei nie podlegają gwarancji.

8.2. MONTAŻ KLAMKI I SZYLDÓW

W otworze zamka należy umieścić wkładkę i trzpień klamki. Spasować szyldy, klamkę i zaznaczyć miejsca wykonania otworów na śruby. Nawiercić otwory $\varnothing 8 \div 10$ mm. Założyć szyldy i skręcić je śrubami. Zablokować nakładki szyldów przykręcając wkręt imbusowy. Klamki powinny być sztywno umocowane, szyldy nie powinny odchyłać się od płaszczyzny drzwi.



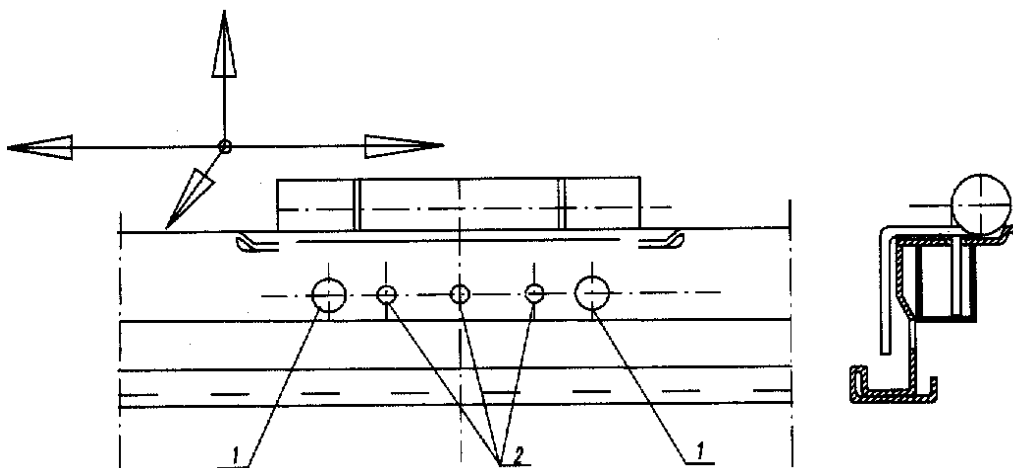
8.3. MONTAŻ SAMOZAMYKACZA NAWIERZCHNIOWEGO

Instalację samozamykacza należy przeprowadzić zgodnie z załączoną przez producenta instrukcją.

8.4. REGULACJA ZAWIASÓW 3D DO DRZWI DREWNIANYCH W OŚCIEŻNICY STALOWEJ

Po zamontowaniu drzwi, jeśli to konieczne trzeba dokonać regulacji skrzydła przez przesunięcie skrzydełka w kieszeni zawiasu.

Przesunięcie skrzydełka zawiasu następuje przez dokręcenie lub odkręcenie śruby nr 1, śruby nr 2, które mocują zawias w kieszeni. Po poluzowaniu śrub nr 2 można wyregulować położenie skrzydła względem ościeżnicy, ustawiając właściwe luzy.

**8.5. UWAGI KOŃCOWE**

Drzwi drewniane mcr DREW nie są przeznaczone do montażu na zewnątrz budynków (np. jako drzwi wejściowe do budynków). Jeżeli drzwi zostaną zamontowane w miejscu, w którym będą poddane działaniu promieni słonecznych może na ich powierzchni w części oświetlanej wystąpić zmiana barwy. Jest to zjawisko charakterystyczne dla materiałów drewnianych (naturalnych), niezależnie od producenta drewna, o nie jest objęte gwarancją.